

PROTIPROUD ELEGANCE 70



INSTALAČNÍ A UŽIVATELSKÁ PŘÍRUČKA



Přečtěte si návod k použití

Obsah

I.	Umístění zařízení	4
II.	Přípevnění těla protiproudu.....	4
III.	Montáž těla protiproudu.....	6
IV.	Instalace vzduchového a pneumatického vedení.....	7
V.	Přípevnění čelního krytu protiproudu	8
VI.	Minimální nároky na prostor pro instalaci zařízení	9
VII.	Použití a nastavení protiproudu ELEGANCE.....	10
VIII.	Seznam dílů protiproudu ELEGANCE.....	11
IX.	Elektrické zapojení.....	12
X.	Čerpadlo protiproudu ELEGANCE.....	13

Děkujeme, že jste si vybrali náš výrobek a že důvěřujete naší společnosti. Aby vám používání tohoto výrobku přinášelo radost, přečtěte si prosím pečlivě tyto pokyny a před použitím zařízení postupujte přesně podle uživatelské příručky, aby nedošlo k poškození zařízení nebo zbytečnému zranění.

1. Umístění zařízení

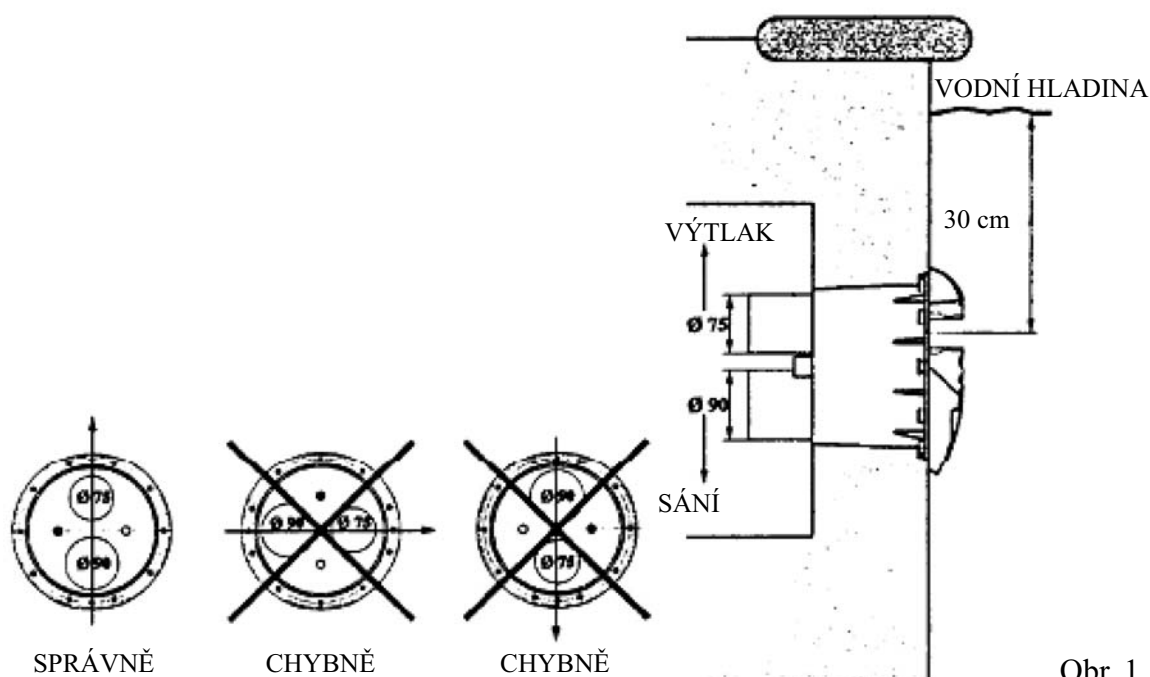
Nákupem protiproudého zařízení ELEGANCE, jste získali kvalitní výrobek, který vám zpříjemní chvíle strávené v bazénu.

Protiproudé zařízení ELEGANCE je dodáváno s motorem o příkonu 2,2kW. Elektrické čerpadlo by mělo být instalováno co nejbližší k bazénu aby se dosáhlo maximálního výkonu a omezily ztráty způsobené třením. Původní průměry příslušenství z PVC, které jsou dodávány se zařízením by měly vždy být dodrženy. Nedoporučujeme umisťovat čerpadlo dále než 15 m od bazénu.

Čerpadla, která jsou součástí zařízení nejsou samonasávací, proto je nutné je namontovat pod úroveň hladiny. Technologická místnost pro zařízení musí být dostatečně větraná, třeba i ventilátorem a zabránit tak srážení (kondenzaci) vody. Zajistíte tak správný provoz zařízení.

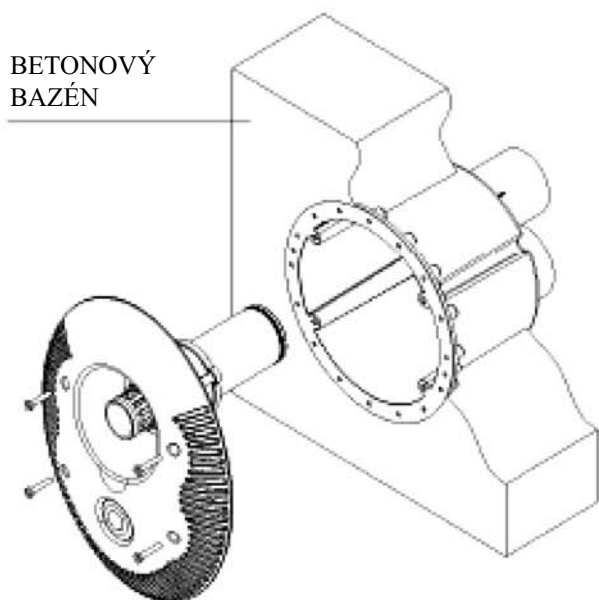
2. Připevnění těla protiproudu

Při montáži těla protiproudu berte na vědomí, že musí být umístěn v poloze, která je znázorněna na obrázku 1. Výtlak o průměru 75 mm a sání o průměru 90 mm musí být umístěny ve svislé poloze, tak aby strana výtlaku ($\varnothing 75$ mm) byla výše než strana sání ($\varnothing 90$ mm) viz obrázek 1. Protiproudé zařízení umístěte tak, aby střed otvoru trysky byl cca 30 cm pod vodní hladinou (viz obrázek 1). Tyto pokyny je naprosto nezbytné dodržet a podle nich zařízení správně namontovat, tím zajistit správné fungování protiproudu.



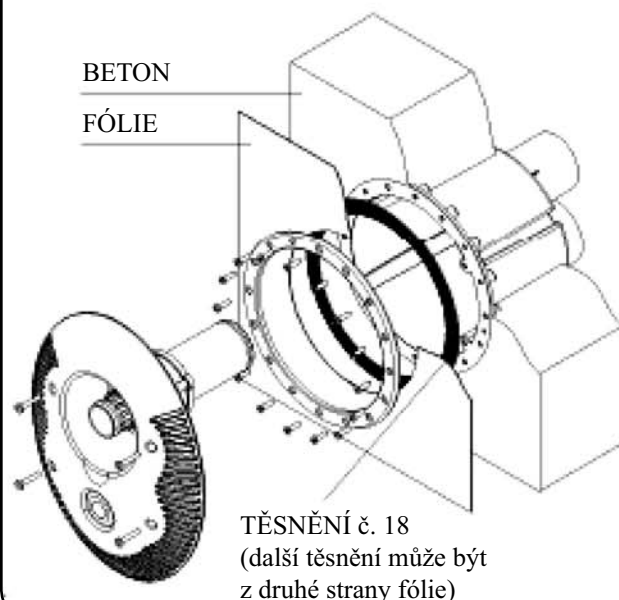
Obr. 1

INSTALACE DO BETONOVÉHO BAZÉNU



Obr. 2a

INSTALACE DO BETONOVÉHO BAZÉNU S FÓLII

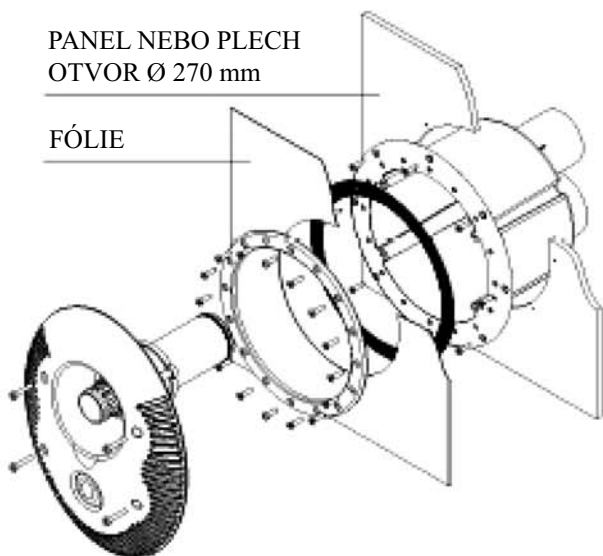


Obr. 2b

INSTALACE DO PANELOVÉHO NEBO PLECHOVÉHO BAZÉNU S FÓLII

PANEL NEBO PLECH
OTVOR Ø 270 mm

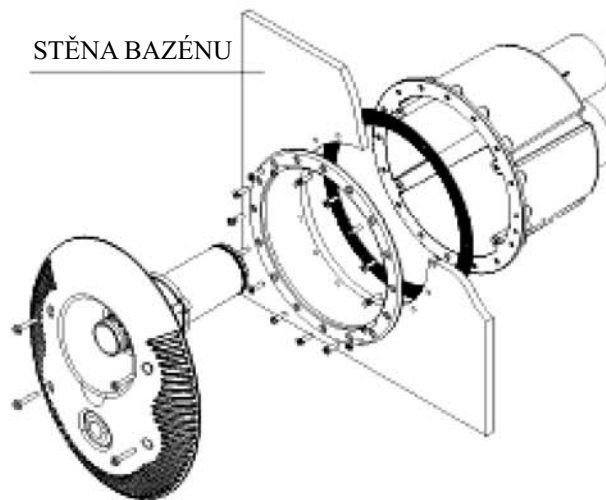
FÓLIE



Obr. 2c

INSTALACE DO PŘEDVYROBENÉHO (LAMINÁTOVÉHO NEBO POLYPROPYLENOVÉHO) BAZÉNU

STĚNA BAZÉNU



Obr. 2d

3. Montáž těla protiproudu

3.1 Montáž těla protiproudu do betonu

Na tělo protiproudu (č. 20, obr. 3) nalepte hadice (č. 21, obr. 3) a ty zaveďte do technologického prostoru (jímky). Konce hadic ochraňte před betonem. Instalaci těla protiproudu (č. 20 obr. 3) proveďte podle obr. 2a do otvoru v betonové zdi či do bednění pro betonování bez příruby a těsnění. Jakmile je tělo připevněno do zdi, postupujte podle návodu v článku 4 a instalujte pneumatické a vzduchové vedení.

3.2 Montáž těla protiproudu do betonových bazénů s fólií

Při montáži těla protiproudu do stěny betonového bazénu s fólií postupujte podle návodu popsaného v kapitole č. 2 a 3. Po připevnění těla protiproudu do stěny bazénu můžete přistoupit k montáži těsnění a příruby protiproudu obr. 2b.

Těsnění (č. 18, obr. 3) přitáhněte k tělu protiproudu (č. 20, obr. 3) pomocí 2 šroubků (č. 19, obr. 3) a berte v úvahu, že bazénová fólie může být mezi dvěma těsněními (obr. 2b). Nakonec připevněte přírubu (č. 17, obr. 3) a dotáhněte šroubky (č. 16, obr. 3) teprve potom vyřízněte fólii z vnitřní strany příruby. Při instalaci vzduchového a pneumatického vedení postupujte podle návodu v článku 4.

3.3 Montáž těla protiproudu do panelového nebo plechového bazénu s fólií

Ve stěně bazénu připravte otvor o průměru 270 mm tak, aby střed trysky byl cca 30 cm pod hladinou vody jak je popsáno v článku 2 a obr. 1 Tělo protiproudu (č. 20, obr. 3) osadte z vnitřní strany bazénu do připraveného otvoru. Tělo připevněte pomocí 8 samořezných šroubů (č. 19 obr.3) do stěny bazénu jak je znázorněno obr. 2c Těsnění (č. 18, obr. 3) přitáhněte k tělu protiproudu (č. 20, obr. 3) pomocí 2 šroubů (č. 19, obr. 3) po instalaci fólie připevněte přírubu (č. 17, obr. 3) a dotáhněte šroubky (č. 16, obr. 3) teprve potom vyřízněte fólii z vnitřní strany příruby.

Při instalaci vzduchového a pneumatického vedení postupujte podle návodu v článku 4.

3.4 Montáž těla protiproudu do předvyrobeného (laminátového nebo polypropylenového) bazénu

Ve stěně bazénu vyřízněte otvor o průměru 230 mm tak, aby střed trysky byl cca 30 cm pod hladinou vody jak je popsáno v článku 2 a obr. 1.

Těsnění (č. 18, obr. 3) nalepte z vnější strany bazénové stěny a podle této šablony připravte otvory pro 16 šroubků příruby (č. 16, obr. 3).

Tělo protiproudu (č. 20, obr. 3) připravte z vnější strany bazénu a přírubu (č. 17, obr. 3) dotáhněte šroubky (č. 16, obr. 3) z vnitřní strany jak je znázorněno na obr. 2d.

Při instalaci vzduchového a pneumatického vedení postupujte podle návodu v článku 4.

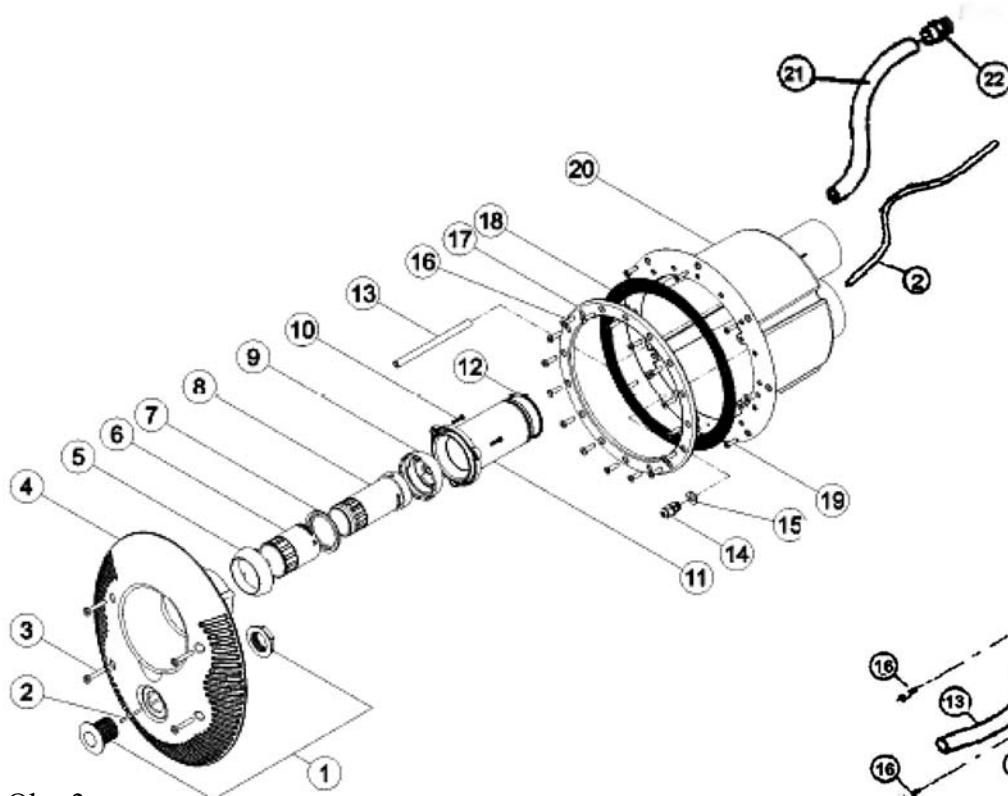
4. Instalace vzduchového a pneumatického vedení

Instalace vzduchového vedení:

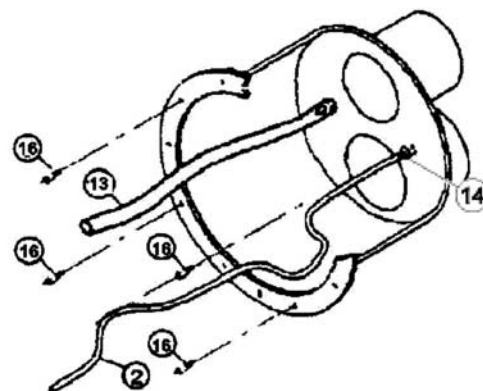
Na hadici která slouží jako vzduchové vedení nainstalujte zpětný ventil (č. 22, obr. 3). Je důležité umístit zpětný ventil na zeď technologického prostoru tak, aby bylo zabráněno nasávání nečistot (obr. 6). Naposled připevněte ohebnou trubku (č. 13, obr. 3) zatlačením do trysky uvnitř těla protiproudu (obr. 4).

Instalace pneumatického vedení:

Konec hadičky (č. 2, obr. 3) pneumatického spínání protáhněte otvorem v těle protiproudu (č. 20, obr. 3), přitáhněte ji průchodkou (č. 14) a připojte k pneumatickému spínači (č. 1, obr. 3) umístěném na čele protiproudu zařízení.



Obr. 3



Obr. 4

5. Připevnění čelního krytu protiproudu

Kompletní čelní kryt je dodáván smontovaný a zahrnuje díly č. 1 až 12 (obr. 3). Výjimkou je průhledná pneumatická hadička (č. 2), která je již součástí těla protiproudu (obr. 4).

Při montáži čelního krytu postupujte takto:

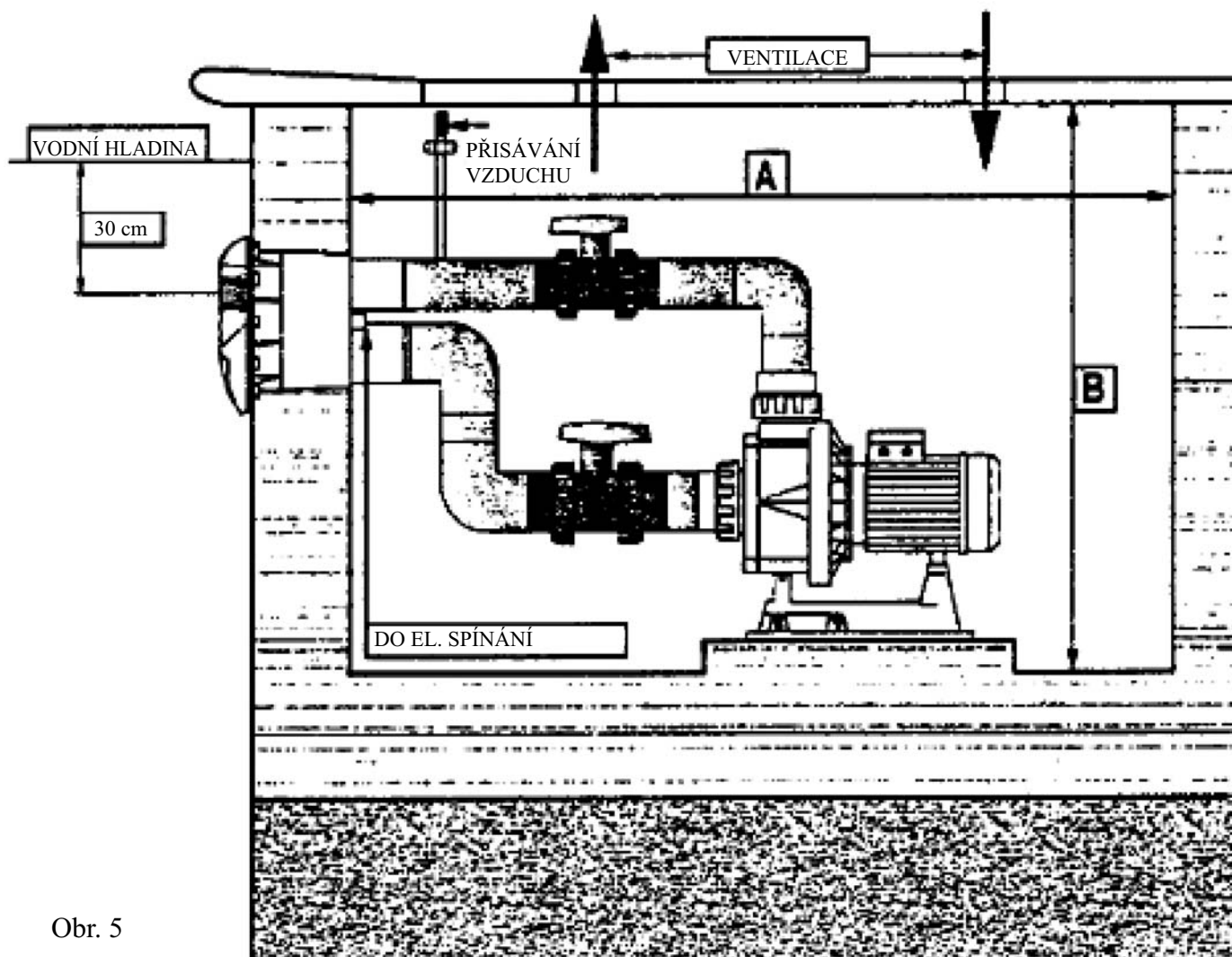
- Zapojte hadičku č. 2, nasuňte ji na trn pneumatického tlačítka (č. 1, obr. 3).
- Zapojte hadici č. 13, vsuňte ji do trysky na čelním krytu.
- Spojte kompletní čelní kryt s tělem protiproudu a dbejte na to aby kroužek (č. 12) byl vsunutý do ústí vytlačného otvoru (\varnothing 75 mm).
- Utáhněte čtyři šrouby (č. 3, obr. 3). Jakmile jsou těsně dotažené je čelní kryt připraven k použití.

6. Minimální nároky na prostor pro instalaci zařízení

Před samotnou montáží zařízení je nezbytné vzít v úvahu rozměry technologické místnosti (jímky), kde chcete protiproud umístit. Předem se ujistěte, že nebudete mít problémy s nedostatkem místa při montáži čerpadla.

Minimální doporučené rozměry technologického prostoru potřebné k instalaci zařízení viz obr. 5 + tabulka.

šíře (mm)	délka A (mm)	výška B (mm)
750	1420	900



Obr. 5

7. Použití a nastavení protiproudu ELEGANCE

Jakmile je protiproud nainstalován, stává se váš bazén místem odpočinku a relaxace díky příjemnému vzrušení z proudu vody nebo vody se vzduchem, který jednotka vytváří. Z bazénu spouštíte protiproud stlačením pneumatického vypínače (č. 1, obr. 6). Zapnutý protiproud vhání: pouze proud vody, nebo vodu se vzduchem. Závísí to na nastavení předních trysky (obr. 6). Pouze proud vody: Maximální tok vody je dosažen otočením vnitřní trysky (č. 2, obr. 6) doleva. Tok vody naopak omezíte pootočením trysky doprava. Proud vody se vzduchem: Pro nastavení, nebo omezení toku vzduchu otáčejte vnější tryskou (č. 3, obr. 6).

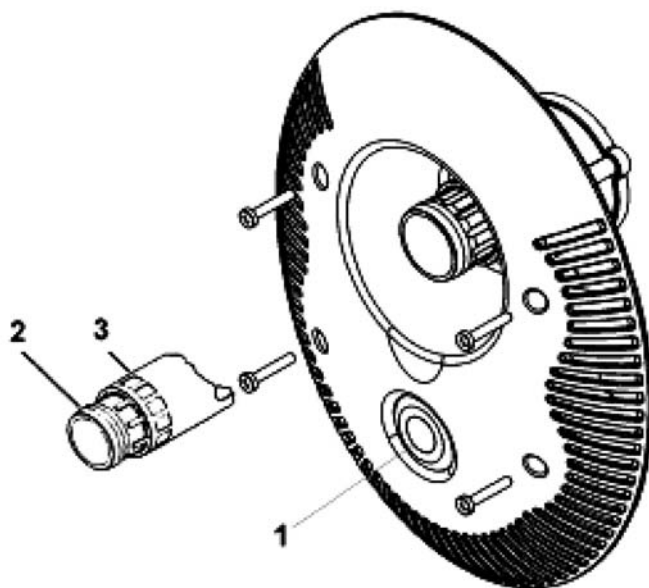
DETAIL PROTIPROUDÉ TRYSKY



MAXIMÁLNÍ PRŮTOK



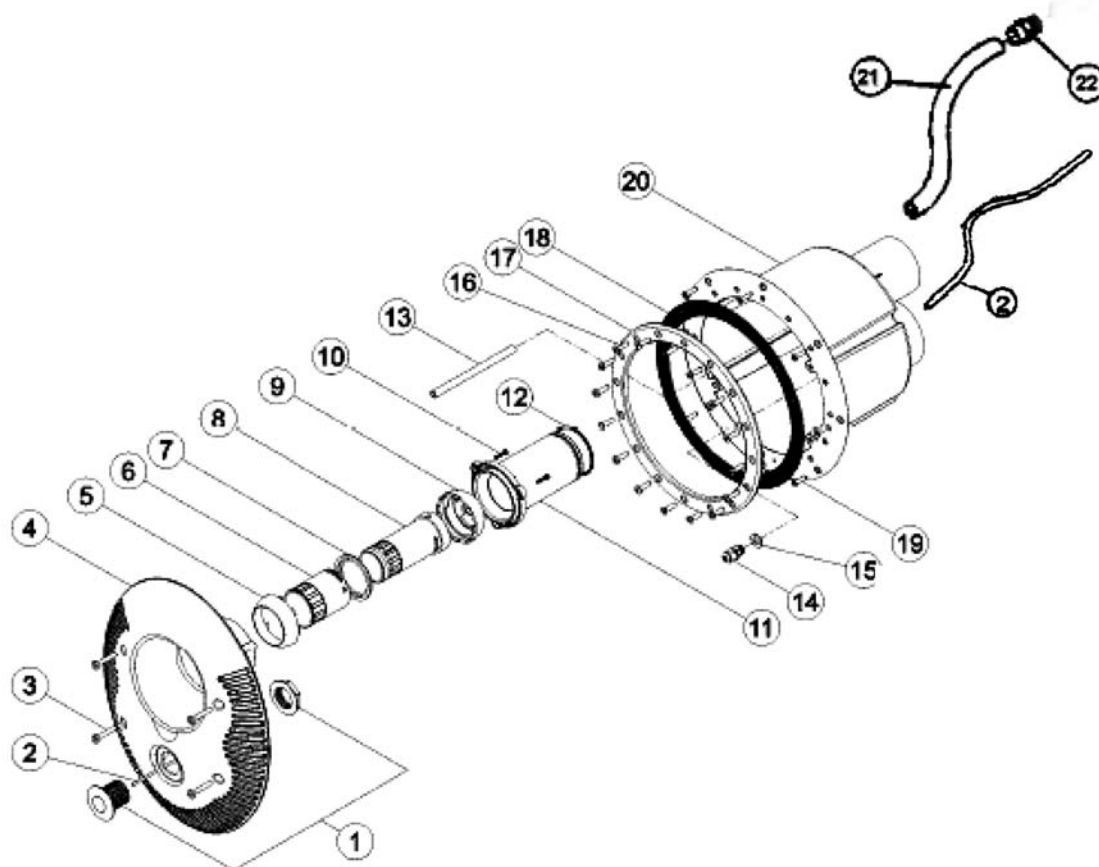
MINIMÁLNÍ PRŮTOK



Obr. 6

8. Seznam dílů protiproudu ELEGANCE

č.	popis	množství	č.	popis	množství
1	pneumatický spínač	1 ks	12	O - kroužek	1 ks
2	pneumatická hadička	7 m	13	ohybná hadička (vzduch)	1 ks
3	přední šroub	4 ks	14	průchodka pneum. hadičky	1 ks
4	čelní kryt protiproudu	1 ks	15	O - kroužek průchodky	1 ks
5	externí kulička	1 ks	16	šroub příruby	16 ks
6	tryska regulující přívod vzduchu	1 ks	17	příruba	1 ks
7	podpěrný kroužek	1 ks	18	těsnění	2 ks
8	tryska regulující přívod vody	1 ks	19	šroub těla protiproudu - samořezný	4 ks
9	vnitřní kulička	1 ks	20	tělo protiproudu	1 ks
10	šroub trysky - samořezný	3 ks	21	hadice vzduchového vedení	1 ks
11	usazení trysky	1 ks	22	zpětný ventil přisávání vzduchu	1 ks



Obr. 7

9. Elektrické zapojení - UPOZORNĚNÍ

Připojení motoru a spínače protiproudu může provádět pouze osoba s odbornou elektro kvalifikací v souladu s vyhláškou č. 50/1978 Sb. Motor musí být jištěn proti přetížení a celé zařízení napojeno přes proudový chránič s reziduálním proudem 0,03 A.

Napětí hlavního přívodu el.energie musí odpovídat údajům na štítku, který je na každém zařízení. Všechny kovové části zařízení, musí být pospojovány (uzemněny). Elektrická charakteristika jisticích prvků a jejich předpisy musí být v souladu s těmi, které jsou platné pro motor, který má být jištěn s předpokládanými podmínkami provozu. Všechny pokyny uváděné výrobcem musí být dodržovány (viz označení na štítku). V případě zařízení s třífázovým motorem, musí být spojovací klemmy ve svorkovnici mezi vynutím motoru umístěny správně (tj. do hvězdy). Vstupní a výstupní vodiče z rozvodné skříně musí být vedeny průchodkami zabraňujícími pronikání vlhkosti a nečistot do rozvodné skříně. Vodiče budou mít vhodné koncovky / svorky k zapojení.

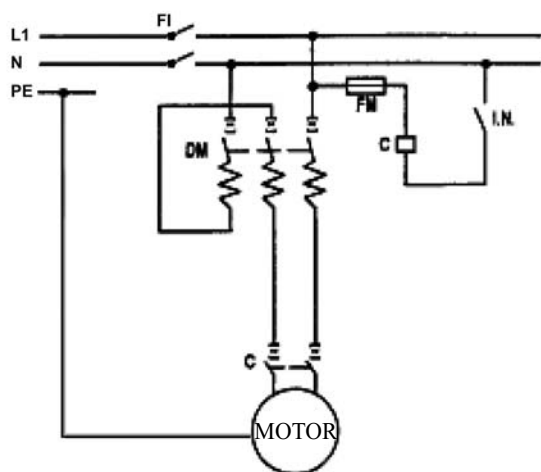
Elektropneumatické spínání musí být instalováno na suchém místě, nad úrovní hladiny a ve vzdálenosti nepřesahující 7 m od pneumatického spínače na čele protiproudu. Pneumatická hadička (č. 2, obr. 3) je určena k zapojení do elektropneumatického spínače na elektropneumatickém spínání (rozvaděči). Je velmi důležité zkontrolovat, že hadička není nikde přehnutá.

Elektropneumatický panel se skládá z:

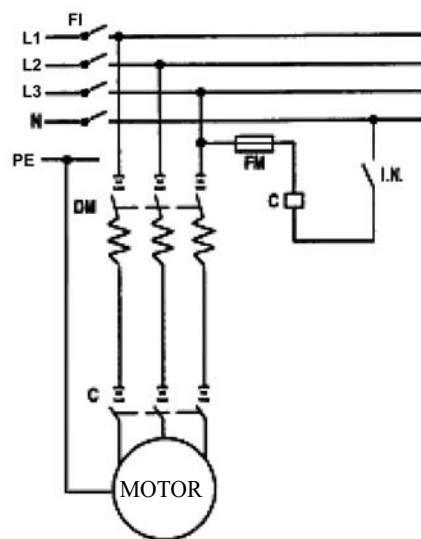
- 1 motorové ochrany
- 1 elektropneumatického spínače
- 1 pojistky ovládání

Všechny tyto díly by měly být nainstalovány ve vodotěsné plastové skřínce se stupněm ochrany IP55.

Poznámka: Více informací o instalaci, ochraně a údržbě získáte z návodu k elektropneumatickému panelu.



Obr. 8

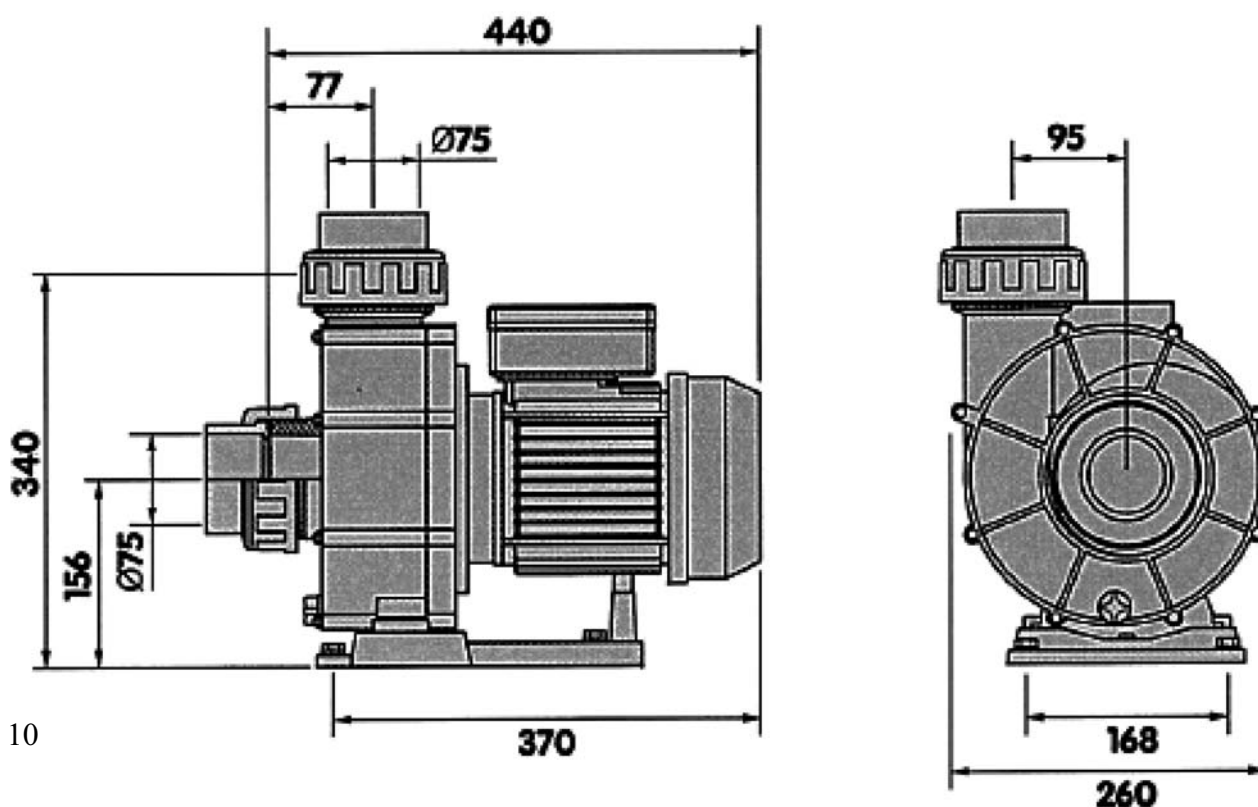


Obr. 9

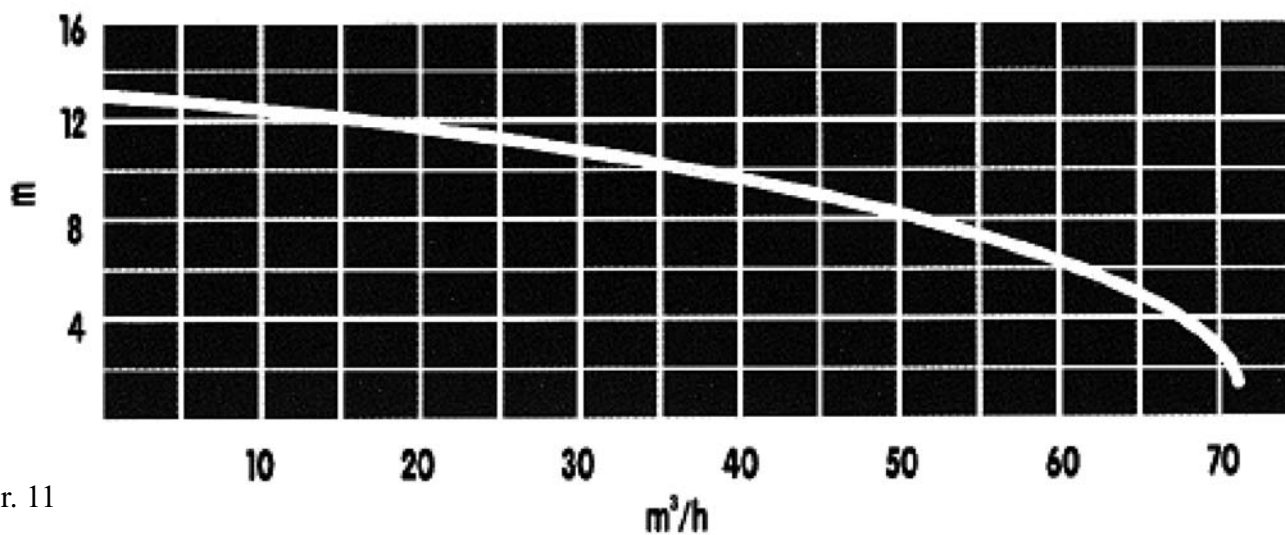
FM - ovl. pojistka, DM - tepelná ochrana motoru, I.N. - elektropneumatická spínací jednotka, C - stykač, FI - proudový chránič

10. Čerpadlo protiproudu ELEGANCE

V protiproudu ELEGANCE je použito čerpadlo STP-2200 v provedení třífázovém, s elektrickým příkonem 2,2 kW. Rozměry viz obr. 10 výkonová charakteristika obr. 11.



Obr. 10



Obr. 11

Záruční podmínky

Záruční podmínky se řídí obchodními a záručními podmínky Vašeho dodavatele.

Bezpečná likvidace výrobku po skončení životnosti

Při skončení životnosti produktu zajistěte její ekologickou likvidaci odbornou firmou

Reklamace a servis

Reklamace se řídí příslušnými zákony o ochraně spotřebitele. V případě zjištění neodstranitelné vady se písemně obraťte na svého dodavatele.

Datum.....

Dodavatel

--

