

Regulátor pH a chlorové dezinfekce

ASIN Aqua

ASIN Aqua S

Příručka uživatele



Regulátor ASIN Aqua automaticky reguluje pH a úroveň chlorové dezinfekce po dobu běhu čističky. Hodnota pH je měřena skleněnou elektrodou, koncentrace dezinfekce je měřena membránovou elektrodou. Obě měřené hodnoty jsou zobrazeny na velkém dotykovém displeji, který slouží také k ovládání a nastavení systému v jednoduchém dialogovém režimu. Regulátor ASIN Aqua tvoří kompaktní celek, sestávající z řídicí jednotky, měřících elektrod a dávkovacích čerpadel o výkonu 60 ml/min. Montuje se na stěnu.

Regulátor ASIN Aqua S je konstrukčně i funkčně shodná verze pro řízení dezinfekce elektrolýzou slané vody v systému ASIN Salt. Od základní verze se liší tím, že chybí čerpadlo dezinfekce a úpravou elektroniky pro řízení elektrolýzy.

Obě verze regulátoru lze objednat také v provedení pro připojení externího displeje a teploměru bazénové vody (měřená teplota je zobrazena společně s ostatními regulovanými hodnotami na externím displeji), které se v označení liší příponou Ext (např. ASIN Aqua Ext).

Technický popis

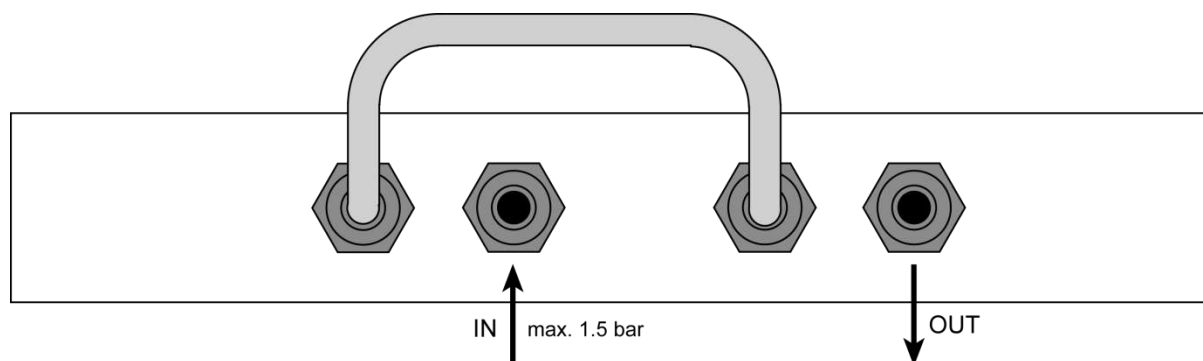
Napájení	230 V, 50 Hz	Klimatická odolnost	5-40°C
Příkon	14 VA	Hmotnost	2268 g
Pojistka	T80 mA - L/250V	Umístění	nástěnné
Kategorie přepětí v instalaci	II	Měřené hodnoty	pH, volný chlor,
Krytí	IP30	Regulované hodnoty	pH, volný chlor
Max. provozní tlak vody	1.5 bar		

Instalace

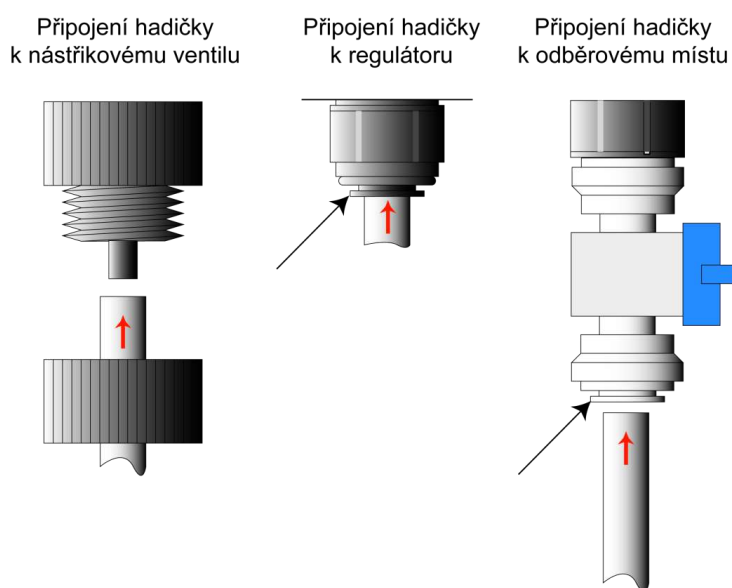
Zapojení regulátoru ASIN Aqua, resp. ASIN Aqua S do filtračního okruhu bazénu je uvedeno na obr. 3 resp. 4. Odběr vody do měřících cel je nutno umístit mezi čerpadlem čističky a filtrem a připojit na spodku regulátoru do nástavce označeného nápisem IN (obr. 1), výstup z cel z nástavce označeného OUT se zavede za filtr čističky nebo do vyrovnávací nádoby. K propojení se užívá hadička z polyetylenu o vnějším průměru 6 mm, která se do nástavců pouze zatlačí na doraz a zajistí povytažením zpět (obr. 2). Pro uvolnění hadičky zpět je třeba podržet zatlačený kroužek, označený na obrázku šipkou, a hadičku vytáhnout. Voda je protlačována kolem sond tlakovou diferencí vzniklou na filtru.

Sání čerpadla dávkovače se připojí na zásobník příslušného činidla a výstup se zavede PE hadičkou o vnějším průměru 6 mm k nástřikovým ventilům do potrubí za filtrem a topením. K ventilům je hadička zafixována převlečnou maticí (obr. 2). **V žádném případě nesmí být nástřik před odběrem vody do měřících cel !!!**

Přívod vody na dopouštění bazénu nesmí být před odběrem vody k sondám. Pokud by tomu tak bylo, musel by automat při dopouštění být vypnutý.



Obr. 1. Připojení vstupu a výstupu vody k sondám



Obr. 2. Upevnění hadičky pro odběr vody k sondám a pro nástřik činidel.

Sondu pH a volného chloru zašroubujeme do měřících cel na boku přístroje. Následně na konektory sond našroubujeme kontakty. Vše utahujeme pouze rukou, **bez použití kleští nebo klíčů.**

ASIN Aqua S se navíc propojuje přes konektor na spodní straně s jednotkou řízení elektrolyzáru ASIN SALT. Regulátor se spouští zasunutím síťového kabelu do sítě. **Napájení musí být společné s napájením oběhového čerpadla čističky.** (S vypnutím oběhového čerpadla se musí současně vypnout automat, jinak by docházelo k chybnému dávkování činidla.) Připojení sítě se provede třížilovým kabelem do zásuvky, která je na síti TNS opatřená jednofázovým proudovým chráničem se jmenovitým vypínacím proudem $\Delta I_n = 30$ mA a jmenovitým proudem min. 1A. Připojovací vidlice musí být volně přístupná.

Uvedení do provozu

Automat spouštíme zásadně v čisté vodovodní (ne studniční !) vodě bez jakýchkoli příměsí. Obsahuje-li voda přípravky z jiné, dříve používané dezinfekce, je třeba ji kompletně vyměnit. Je-li voda organicky a mechanicky znečištěná, je třeba ji vyčistit a upravit pH a použít k tomu výhradně originální přípravky fy. ASEKO Superchlor a pH+ nebo pH-. Do ukončení těchto úprav musí být automat vypnutý a uzavřeny přívody vody k sondám.

Regulátor se uvede do chodu připojením síťového napětí. Na dotykovém displeji se objeví startovací okno



Probíhá kontrola systému a po jejím ukončení naskočí úvodní displej



Z něho přejdeme nyní na nastavení systému kliknutím na pole NASTAVENÍ:



Nyní provedeme test dávkovacích zařízení. Spustíme ruční nadávkování dezinfekce kliknutím na žluté pole RUČNÍ DÁVKA DESINFEKCE:



kde tlačítkem START na straně dezinfekce spustíme dávkování. Tvar displeje se změní a pole START přejde na STOP:



Spustí se dávkování, během kterého pozorujeme, zda kapalina postupuje v průhledné hadičce až k nástřikovému ventilu. Nyní dávkování zastavíme tlačítkem STOP a pozorujeme, zda dosažení hladina neklesá zpět.

Dále pak otestujeme stejným způsobem dávkování kapaliny pH.

Pokud je vše v pořádku, přikročíme k nastavení parametrů systému. Vrátime se do menu NASTAVENÍ a z pole POŽÁDOVANÉ HODNOTY vyvoláme



kde kliknutím na jednotlivá pole vyvoláme příslušná menu pro vložení požadovaných hodnot. Z pole BAZÉN A FILTRACE tak přejdeme na



V levém poli se nastavuje objem bazénu, v pravém počet hodin běhu čističky. Aktuálně nastavovaná hodnota je vyznačena černým klínem na spodku šedého pole, na druhou lze přejít dotykem jejího šedého pole. Číselná hodnota se nastavuje tlačítky + a -, podržením tlačítka dojde ke zrychlení změny. Úpravu hodnot je třeba zakončit tlačítkem OK.

Tlačítko ZPĚT NA ÚVOD přeruší zadávání požadovaných hodnot a vrátí úvodní displej, tlačítko ZPĚT vrací na předchozí menu.

Nastavení PARAMETRY VODY



vyžaduje vyplnění zaškrťovacích políček. Po jejich vyplnění automat vypočte vhodnou dávku dezinfekce, kterou zobrazí v poli „ml/m³ za hodinu“.

Nastavení DESINFEKCE, stejně jako nastavení pH vyvolá okno



kde výše popsaným postupem nastavíme žádanou hodnotu pH a koncentrace chloru. Při najíždění systému v bazénu, napuštěném čistou vodou, nastavíme chlor na 0,2 mg/l a pH na 7,0. Po zadání všech požadovaných hodnot se vrátíme do menu NASTAVENÍ a provedeme ruční nadávkování automatem vypočteného množství dezinfekce (je zobrazeno v pravém horním rohu žlutého pole v menu ROČNÍ DÁVKA)

kliknutím na žluté pole RUČNÍ DÁVKA. Stejným postupem jako při kontrole dávkovacího systému provedeme dávkování, které ukončíme tlačítkem STOP při dosažení vypočteného množství (nadávkované množství se průběžně zobrazuje v poli dezinfekce).

Poté se vrátíme na základní měřicí displej a necháme systém pracovat 24 hodin.

Po 24 hodinách změříme ručním testerem pH a pokud se naměřená hodnota liší od hodnoty zobrazené na displeji, provedeme kalibraci sondy pH. Za tím účelem v menu NASTAVENÍ otevřeme menu KALIBRACE:



Zde v modrém poli je nastavená hodnota pH, na kterou se má regulovat, v levém černém poli hodnota 6,4 je pH měřené sondou, které klávesami + nebo - upravíme na hodnotu zjištěnou ručním měřením. Kalibraci nelze provést, pokud je pH měřené automaticky mimo interval 6.6 až 7.6. Jestliže je měřené pH pod spodní hodnotou, je třeba automat vypnout, nalít do bazénu vhodné množství činidla pH+ a po promíchání pokračovat v kalibraci. Při pH nad povoleným intervalem je třeba nechat automat pracovat tak dlouho, až si pH zreguluje sám.

Po řádném promíchání, pokud je hodnota pH v rozmezí 6,8 - 7,2, změříme ruční metodou koncentraci chloru a jestliže odpovídá požadované hodnotě nebo je vyšší, provedeme kalibraci chlorové sondy.



Pro kalibraci chloru stiskneme žluté pole,



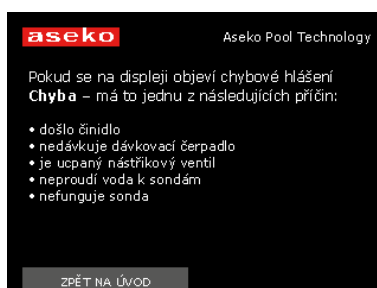
kde v levém poli je současná měřená hodnota a v pravém poli tlačítka + a - nastavujeme hodnotu správnou, kterou nakonec potvrdíme tlačítkem OK.

V prvních dnech, než se chlorová sonda ustálí, se mohou hodnoty naměřené ve vodě s hodnotou zobrazenou na ASIN Aqua mírně lišit. Po 24 hodinách je dobré opětovně změřit hodnoty ručním testerem a provést kalibraci v menu CAL. Kalibrace se dále provádí jedenkrát podle potřeby.

Pokud během provozu celého systému nastane porucha v dávkování některého čidla, automat vypíše chybové hlášení:



V této situaci je zastaveno dávkování příslušného čidla a automat čeká na odstranění chyby. Kliknutím na pole CHYBA se zobrazí možné příčiny:



Po odstranění chyby klikneme na pole ZPĚT NA ÚVOD a tím vrátíme celý systém do normálního provozu. Provoz lze spustit stejným způsobem i bez odstranění chyby, v tom případě však chybové hlášení opakuje jakmile automat chybu znovu zjistí (u dávkování dezinfekce po cca 5 hodinách, u pH po cca 2 hodinách).

Údržba

Zařízení pro automatickou kontrolu kvality bazénové vody ASIN Aqua vyžadují pravidelnou vizuální kontrolu a údržbu. Nezapomínejte pravidelně kontrolovat kvalitu vody. Pravidelně provádějte kontrolu těsnosti spojů na trubičkách a čerpadlech pro chemikálie.

Důležité upozornění: Všechny automaty z produkce ASEKO jsou konstruovány pro aplikaci originálních činidel téhož výrobce. Použití činidel jiného původu může negativně ovlivnit jejich funkci a životnost.

Nástříkové ventily na chlorovou dezinfekci

V provozu se může běžně stát, že nástříkový ventil na chlorovou dezinfekci se stane neprůchodným a to způsobí zvýšení tlaku v nástříkovém potrubí. To má následně vliv na životnost hadičky v čerpadle. Při úplném ucpání může hadička v čerpadle prasknout. Doporučujeme proto pročištění ventilů společně s výměnou hadičky čerpadla jednou za rok.

Sondy

U bazénů neprovozovaných v zimním období se doporučuje sondy nebo celý automat odpojit a uskladnit v prostoru s minimální teplotou +5°C. Po dobu uložení je třeba na sondy nasadit zvlhčovací kryt, naplněný skladovacím roztokem.

Při opětovném zapojení automatu a sond do okruhu bazénu je třeba počítat s tím, že sondy se musí ve vodě stabilizovat nejméně dvě hodiny. Během této stabilizace mohou vykazovat nestálé a nepřesné hodnoty.

Životnost sondy pH je 1-2 roky. Doporučujeme proto včasnou výměnu.

Čerpadlo peristaltické

Doporučujeme vyměnit hadičky v čerpadle přibližně jednou za rok při běžném provozu. Předědte tím možnému prasknutí a tím způsobení škod na zařízení.

Bezpečnost práce

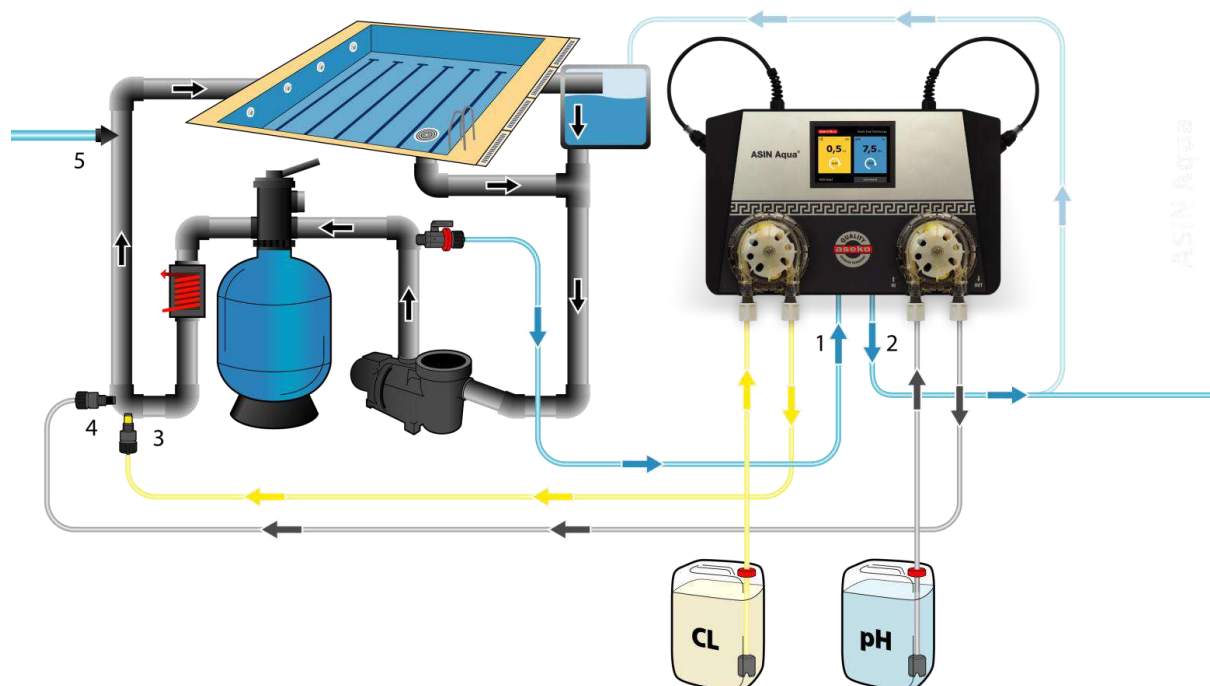
Přístroj smí obsluhovat osoby bez elektrotechnické kvalifikace. Snímání krytů a výměna všech součástí přístroje je zakázána. K čištění přístroje je vhodné použít hadřík vlhčený vodou, nebo saponátem. U obtížně odstranitelných skvrn lze použít etylalkohol. Použití jiných organických rozpouštědel je nepřipustné, stejně jako aplikace prostředků mechanicky poškozující povrch plastového pouzdra nebo čelního krytu.

Obsluha musí být upozorněna, že použití přístroje způsobem pro který není výrobcem určen, může způsobit narušení elektrické ochrany přístrojem poskytované.

Několik poznámek a doporučení na závěr

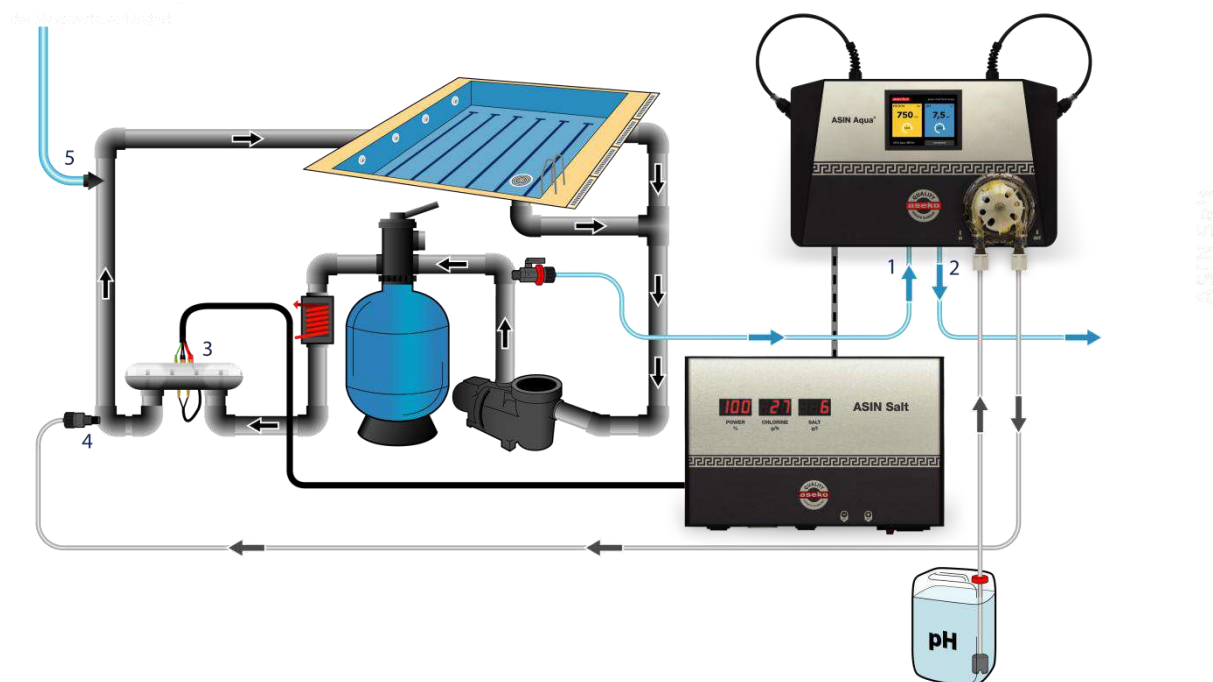
1. V souvislosti s kalibrací sondy pH vznášejí uživatelé často dotazy týkající se kalibrace sondy redox. Sonda redox se nekalibruje. Sondou měřený redox potenciál je měřítkem oxidační (a tedy dezinfekční) schopnosti bazénové vody. Na této schopnosti se podílí kromě chlorové dezinfekce také ve vodě obsažené oxidující látky (kyslík, peroxidy aj.). Jejich množství je však proti obsahu dezinfekce podstatně menší a mění se jen nevýznamně, přesto se však na celkovém redox potenciálu projevuje. Výše uvedeným postupem nastavení regulovaného redox potenciálu podle výsledku ručního měření dezinfekce zahrnujeme vliv těchto látek na jeho hodnotu a v podstatě tak provádíme kalibraci sondy. Kalibrace na absolutní hodnotu redox potenciálu by neměla smysl.

2. Je nepřipustné dávkovat jakékoliv chemikálie (včetně flokulantu) přímo do skimmeru - došlo by k jejich nasátí přímo k měřicí sondě a tím k její zničení. Pokud je nezbytné nalít některého prostředku do bazénu, musí se automat vypnout a uzavřít přívod a odvod vody k sondě.
3. Doporučuje se mít zapnuté čerpadlo čističky min. 6 hodin denně, aby byla zajištěna dostatečná filtrace.
4. Všechna činidla používaná pro úpravu kvality vody jsou žíraviny, které nesmí přijít do styku s pokožkou! Při doplňování zásoby činidel a při výměně hadičky čerpadla je třeba používat gumové rukavice a pracovat s veškerou opatrností. Při potřísnění oděvu způsobují tyto látky nenapravitelné poškození! Při manipulaci a opravách vždy dbejte bezpečnostních pokynů pro jednotlivé chemikálie (viz bezpečnostní listy).



Obr. 3. Schéma zapojení ASIN Aqua do filtračního okruhu

- | | | | |
|---|----------------------|---|---------------------|
| 1 | Přívod vody k sondám | 4 | Nástřik kapaliny pH |
| 2 | Odvod vody od sond | 5 | Doplňování vody |
| 3 | Nástřik dezinfekce | | |



Obr. 4. Schéma zapojení ASIN Aqua S do filtračního okruhu

- | | | | |
|---|----------------------|---|---------------------|
| 1 | Přívod vody k sondám | 4 | Nástřik kapaliny pH |
| 2 | Odvod vody od sond | 5 | Doplňování vody |
| 3 | Elektrolyzér | | |